



平成23年 3月 3日

報道関係各位

株式会社 高田工業所
代表取締役社長 高田 寿一郎
〒806-8567 北九州市八幡西区築地町1番1号
コード番号 1966(大証第2部、福証)

弊社組織改正・人事異動のお知らせ

弊社は、本日開催の取締役会において、平成23年4月1日付で下記のとおり組織の改正および人事異動を行うことを決議いたしましたので、お知らせいたします。

1. 組織改正（平成23年4月1日付）

【組織改正の主旨】

弊社では、平成23年4月より次期中期経営計画（平成23～25年度）をスタートすべく計画策定中ではありますが、激変する経営環境に迅速に対応し、経営の基本方針や将来ビジョンに基づく事業戦略の達成ならびに将来に向けて、更なる飛躍を期するため、経営資源である人材の有効活用と機動性を最大限に発揮し、徹底した体質強化を推進するために、以下のとおり組織の改正を行います。

① 現行の「第一事業本部」と「第二事業本部」の統合による「プラント事業本部」の新設

平成18年度より、事業分野別の二事業本部制の導入による運営体制をとり、一定の成果をあげてきた。しかしながら、今後更に変化が激しく先行き不透明な経営環境が予想される中、体質強化期と位置づける次期中期経営計画において「将来性を見極めに基づく事業フィールド見直し」、「経営資源（人材）の再配置と効率的な運営」、「組織能力の向上」等全社的な実行を促すために、現行の「第一事業本部」と「第二事業本部」を統合し「プラント事業本部」を新設する。

これに伴い、現行の「第一・第二事業本部」および「事業統括部」の組織は廃止する。

◆ 「プラント事業本部」新設の目的（狙い）

- 全社的な要員調整・事業所間の要員シフト等人材の柔軟かつ機動的な活用・交流
- 現行の「第一・第二事業本部」の重複業務の削減による業務の効率化および統合による全社調整機能の向上
- 本社の管理部門減による間接コストの削減
- 他事業への経営資源（人材）捻出

◆ 「プラント事業本部」の組織の概要

- 国内全11事業所（生産拠点）を「プラント事業本部」の直属とする
- 現行の「第一・第二事業本部」の各企画管理部機能と「事業統括部」機能を一本化し「企画管理部」を設置する
- 現行の「第一・第二事業本部」の各工事管理部機能を一本化し「工事管理部」を設置する
- 現行、独立している「調達部」を「プラント事業本部」の直属とする

② 現行の「新規事業部」と「技術本部エレクトロニクス部」の統合による「装置事業部」の新設

現在、弊社の装置製造事業において、超音波切断装置などの装置製造・販売・量産化を目指す「新規事業部」と従来より枚葉洗浄装置などのエレクトロニクス関連装置を手掛けてきた「技術本部エレクトロニクス部」を統合し、装置に関する経営資源の集中と運営方針や管理の一本化により「TAKADAブランド」の装置販売を加速させることを狙いとして「装置事業部」を新設する。

これに伴い現行の「新規事業部」および「技術本部エレクトロニクス部」の組織は廃止する。

③ 「海外管理部」の新設

今後、弊社グループとして、東南アジアやその周辺国における海外事業の拡大および管理強化を図るため、現行の「事業統括部」内にある「海外管理グループ」の機能を分離独立し「海外管理部」を新設する。

④ 営業本部の組織改正

現行の「営業本部」内における指揮命令系統や機能の明確化のため、以下のとおり組織改正を行う。

- 現行の「営業推進部」については、企画機能の役割を明示するため「営業企画部」に名称変更する
- 現行の「東京営業部」を「東京支店」に名称変更し「鉄鋼・エネルギー営業部」とともに「営業本部」の直属とする
- これに伴い、現行の「東京支店」の組織は廃止する

※組織図は、別途添付資料をご参照ください。

2. 役員的人事異動（平成23年4月1日付）

（氏名）	（新発令）	（現発令）
・中村 祥一 (なかむら しょういち)	代表取締役兼専務執行役員 安全衛生管理部担当 品質保証部担当 原子力事業部担当 TPM推進室担当 (命) 海外管理部担当	代表取締役兼専務執行役員 安全衛生管理部担当 品質保証部担当 原子力事業部担当 TPM推進室担当 (免) 事業統括部担当 (免) 調達部担当
・田原 徹 (たはら とおる)	取締役 (命) 社長特命事項 ※ 6月末 高田プラント建設㈱代表取締役社長に就任予定	取締役 (免) 兼常務執行役員 (免) 第二事業本部長
・川上 秀二 (かわかみ しゅうじ)	取締役兼執行役員 技術本部長	取締役兼執行役員 技術本部長 (免) 本社工場担当

- | | | |
|-----------------------|---------------------------|------------------------------------|
| ・山谷 美久
(やまたに よしひさ) | 取締役兼執行役員
(命) プラント事業本部長 | 取締役兼執行役員
(免) 第一事業本部長 |
| ・朝長 靖人
(ともなが やすと) | 取締役兼執行役員
営業本部長 | 取締役兼執行役員
営業本部長
(免) 営業本部東京支店長 |
| ・吉松 哲夫
(よしまつ てつお) | 取締役兼執行役員
(命) 装置事業部担当 | 取締役兼執行役員
(免) 新規事業部担当 |

3. 執行役員の人事異動 (平成23年 4月 1日付)

- | | | |
|-----------------------|-------------------|-----------------|
| ・能丸 芳幸
(のうまる よしゆき) | (命) プラント事業本部君津支社長 | (免) 第一事業本部君津支社長 |
| ・山崎 渡
(やまさき わたる) | (命) プラント事業本部副本部長 | (免) 第二事業本部副本部長 |
| ・岩崎 秀盛
(いわさき ひでもり) | (命) プラント事業本部副本部長 | (免) 第二事業本部副本部長 |
| ・大野 和次
(おおの かずつぐ) | (命) プラント事業本部八幡支社長 | (免) 第一事業本部八幡支社長 |

4. 理事(役員待遇)の人事異動 (平成23年 4月 1日付)

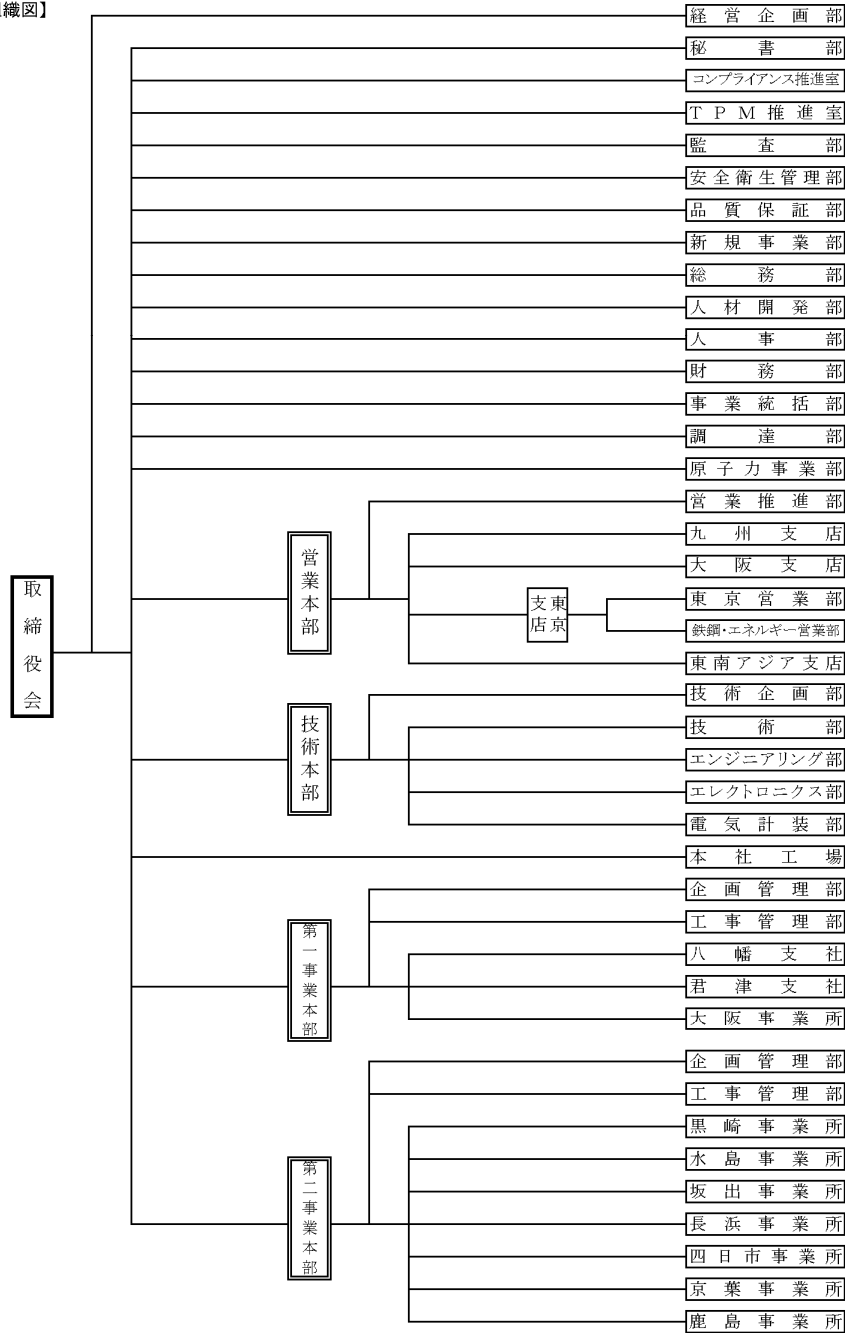
- | | | |
|-----------------------|----------------------|--------------------|
| ・佐々木 繁
(ささき しげる) | (命) プラント事業本部君津支社副支社長 | (免) 第一事業本部君津支社副支社長 |
| ・吉丸 政光
(よしまる まさみつ) | (命) プラント事業本部黒崎事業所長 | (免) 第二事業本部黒崎事業所長 |

本件に関する問い合わせ先 :

株式会社 高田工業所 総務部長 深町 雪登 電話 : (093) 632-2631

以上

【現組織図】



【新組織図】
H23.04.01付

